

Katrin Plus System Toilet 3

968

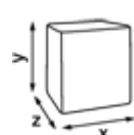




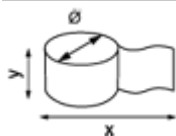

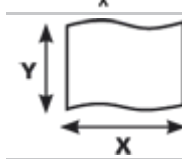


Ausgehend

- Qualitativ hochwertiges, weiches, effektives Toilettenpapier
- 3-lagig, weiß
- Zur Verwendung mit dem Katrin Systemtoilettenpapierspender
- Mit dem gewissen Extra in puncto Sanftheit, Saugfähigkeit und Stärke
- Geeignet für Bereiche mit hohem Verbrauch in exklusiveren öffentlichen Waschräumen
- Kontrollierte Einzelausgabe der Blätter verringert den Verbrauch und verbessert die Hygiene
- Zertifiziert mit dem Nordic Swan Umweltzeichen und dem EU-Ecolabel



 ISO9001 ISO14001

Verbraucherpackung

	x 135 mm		White		0,29 kg
	y 99 mm		3		3 x 15,3 g/m ²
	z 135 mm		Ø 135		500
	x 120 mm		y 99 mm		6414301000951
	y 99 mm		x 60 m		
			Ø 45 mm		

Transportverpackung

	x 410 mm		0		10,94 kg
	y 418 mm		36		6414301000968
	z 410 mm				

Transportpalette

	x 800 mm		30		353,51 kg
	y 2240 mm				6414301003006
	z 1200 mm				

Zugehörige Produkte



104582
**Katrin Inclusive
Systemtoilettenpapier
- Weiß**



90144
**Katrin Inclusive
Systemtoilettenpapier
mit Hülsenfänger -
Weiß**



104605
**Katrin Inclusive
Systemtoilettenpapier
- Schwarz**



92049
**Katrin Inclusive
Systemtoilettenpapier
mit Hülsenfänger-
Schwarz**