

# Katrin Classic System Toilet 800

156005

Ausgehend

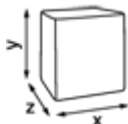




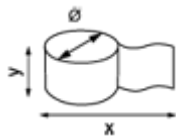

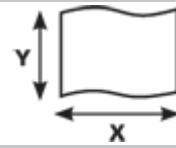



- Weiches, effektives Qualitäts-Toilettenpapier
- 2-lagig, weiß
- Zur Verwendung mit dem Toilettenspender Katrin System
- Sehr große Rolle (800 Blatt), Spender fasst 2 Rollen
- Geeignet für Bereiche mit mittlerem Verbrauch
- Kontrollierte Einzelausgabe der Blätter verringert den Verbrauch und verbessert die Hygiene
- Zertifiziert mit dem Nordic Swan Umweltzeichen








## Verbraucherpackung

	x 135 mm		White		0,33 kg
	y 100 mm		2		2 x 16,3 g/m <sup>2</sup>
	z 135 mm		Ø 135		800
	x 125 mm		y 100 mm		1
	y 100 mm		x 100 m		6414300156000
			Ø 43 mm		

## Transportverpackung

	x 402 mm		36		12,57 kg
	y 418 mm		36		6414305156005
	z 402 mm				

## Transportpalette

	x 800 mm		30		402,58 kg
	y 2240 mm				6414307156003
	z 1200 mm				

## Zugehörige Produkte



104582  
**Katrin Inclusive  
Systemtoilettenpapier  
- Weiß**



90144  
**Katrin Inclusive  
Systemtoilettenpapier  
mit Hülsenfänger -  
Weiß**



104605  
**Katrin Inclusive  
Systemtoilettenpapier  
- Schwarz**



92049  
**Katrin Inclusive  
Systemtoilettenpapier  
mit Hülsenfänger-  
Schwarz**